

AHP-Blockzylinder mit variablem Systemanschluss

Block Cylinder with System Port

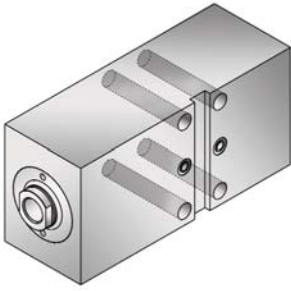
Vérin Bloc à plan de pose positionnable



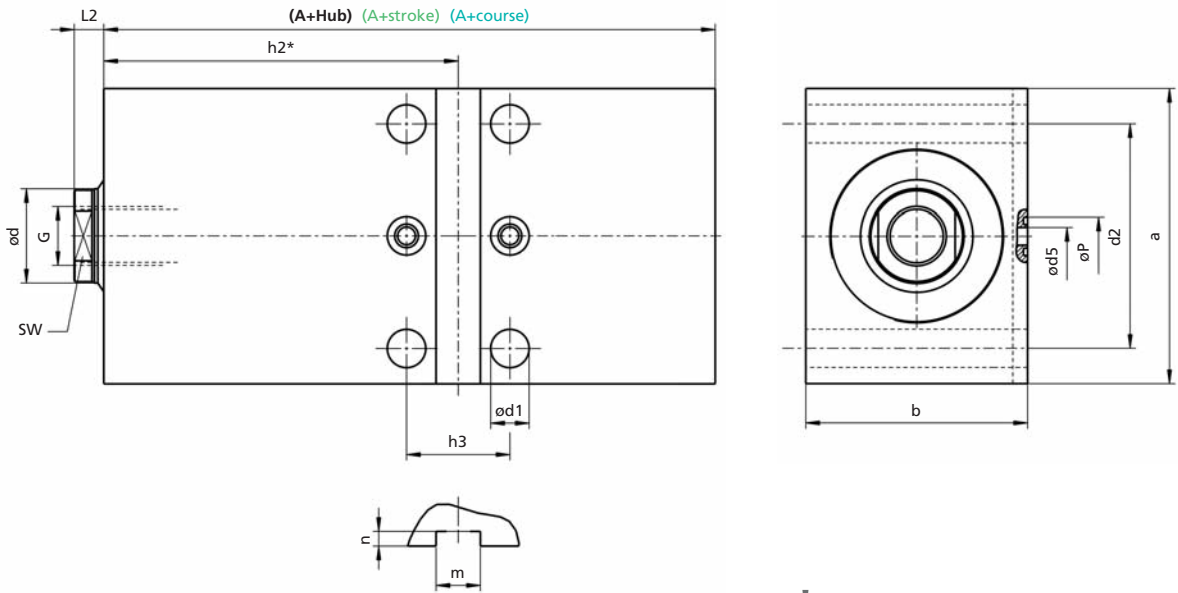
new @ AHP Merkle
00-12/2008

BZ 250 - 31

Nenndruck 250 bar (3600 PSI), statisch
 Nominal pressure 250 bar (3600 PSI), static
 Pression nominale 250 bar (3600 PSI), statique



Bauform 31
 Style 31
 Forme 31



*
h2 nach Kundenwunsch
 h2 to customer specifications
 h2 à la demande du client

Bestellbezeichnung (Beispiel)
 Order specification (example)
 Référence de commande (exemple)

BZ 250.50/32.31.201.120.N.m (h2= _ _mm)

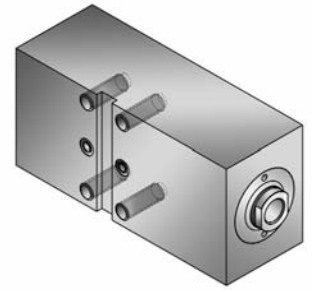
Kolben Ø Piston Ø Ø Piston	Stangen Ø (d) Rod Ø (d) Ø Tige (d)	Bauform Style Forme		Funktionsart Operation mode Mode de fonctionnement	Hub Stroke Course	Abstand h2* Distance h2* Distance h2*			Sonderausführung Special model Exécution spéciale														
						h2	h2min	h2max															
25	16	31	34	201	min. 20 (max. 200)	nach Kundenwunsch To customer specifications à la demande du client	nach Kundenwunsch To customer specifications à la demande du client	51	38+Hub	V													
32	20	31	34	201	nach Kundenwunsch (max. 200) To customer specifications (max. 200) à la demande du client (max. 200)						nach Kundenwunsch To customer specifications à la demande du client	44,5	52,5+Hub										
40	25	31	34	201										45	57,5+Hub								
50	32	31	34	201												48,5	59+Hub						
63	40	31	34	201														56,5	76+Hub				
80	50	31	34	201																63	88+Hub		
100	60	31	34	201																		74	100+Hub
125	80	31	34	201																			

Technische Änderungen vorbehalten
 Subject to change without notice
 Sous réserve de modifications

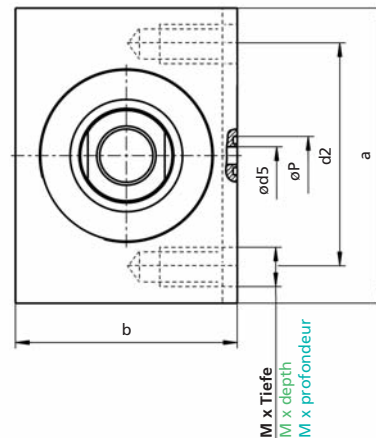
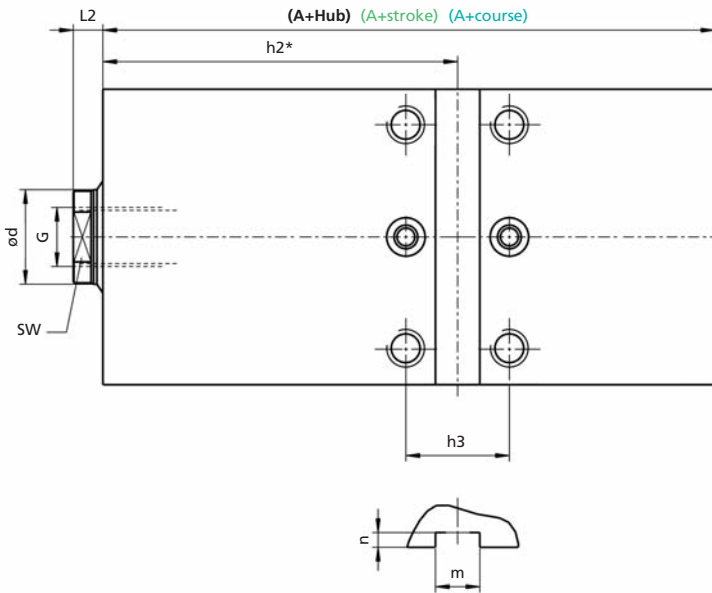
Maße in mm
 Dimensions in mm
 Dimensions en mm

Nenndruck 250 bar (3600 PSI), statisch
 Nominal pressure 250 bar (3600 PSI), static
 Pression nominale 250 bar (3600 PSI), statique

BZ 250 - 34



Bauform 34
 Style 34
 Forme 34



*
 h2 nach Kundenwunsch
 h2 to customer specifications
 h2 à la demande du client

A	a	b	d1	d2	d5	h3	L2	m	n	P	SW	G x Tiefe G x depth G x profondeur	M x Tiefe M x depth M x profondeur
82	65	45	8,5	50	4	30	7	10	2	13	13	M10x15	M8x16
93	75	55	10,5	55	5	34	10	12	3	13	17	M12x15	M10x20
102	85	63	10,5	63	6	34	10	12	3	13	21	M16x25	M10x20
107	100	75	13	76	6	35	10	15	5	13	26	M20x30	M12x24
132	125	95	17	95	8	42	14	20	5	18	32	M27x40	M16x32
151	160	120	21	120	8	44	14	20	5	18	41	M30x40	M20x35
173	200	150	25	158	10	48	15	20	5	21	-	M42x60	M24x50
189	230	180	32	180	10	56	16	22	7	21	-	M48x70	M30x50

AHP-Blockzylinder mit variablem Systemanschluss

Block Cylinder with System Port

Vérin Bloc à plan de pose positionnable



Die AHP Merkle GmbH steht für 100% Qualität in der Entwicklung, Konstruktion und Fertigung hochwertiger Hydraulikzylinder. Kompetent und zuverlässig bedienen wir seit 35 Jahren namhafte Kunden, unter anderem in den Bereichen Werkzeug-, Formen- und Maschinenbau.

Als familiengeführtes Unternehmen beschäftigt die AHP Merkle GmbH derzeit 120 Mitarbeiter an ihrem Stammsitz. Weltweit betreuen über 15 Auslandsvertretungen in Europa, Nordamerika und Asien AHP Merkle Kunden direkt vor Ort.

Dank der tief im Unternehmen verankerten Qualitätspolitik, der Flexibilität sowie kontinuierlicher Innovationen, bewegt die AHP Merkle GmbH auch zukünftig durch beste Produkte. Dafür stehen wir mit unserem Namen.

AHP Merkle GmbH stands for 100% quality in the development, construction and manufacture of high-quality hydraulic cylinders. For 35 years, we have provided competent and reliable help to renowned customers, many of whom are active in the fields of tool and mold construction and mechanical engineering.

A family-run company, AHP Merkle GmbH currently employs 120 people at its headquarters. Over 15 overseas representatives in Europe, North America and Asia can supply AHP Merkle customers on site.

As the policy of quality is at the heart of the company, along with flexibility and continuous innovations, AHP Merkle GmbH will also set the future in motion with its fine products. We'll stake our reputation on it.

La société AHP Merkle GmbH est synonyme d'une qualité optimale dans les domaines du développement, de la conception et de la fabrication de vérins hydrauliques haut de gamme. Compétents et fiables, nous sommes depuis 35 ans au service de clients renommés, notamment dans les domaines de la fabrication d'outils et de la construction de moules et de machines.

Cette entreprise familiale emploie à ce jour 120 collaborateurs à son siège. Plus de 15 concessions à l'étranger assistent les clients de AHP Merkle dans le monde entier : en Europe, en Amérique du Nord et en Asie.

Grâce à ces trois principes de qualité, de flexibilité et d'innovation permanente profondément ancrés dans la philosophie de l'entreprise, AHP Merkle GmbH poursuit sa mission de pionnier en proposant toujours de nouveaux produits plus performants. Ce sont ces principes qu'incarne aujourd'hui notre nom.

AHP Merkle GmbH • Eschenweg 1-4 • 79232 March • Germany
fon: +49 7665 4208-0 • fax: +49 7665 4208-88
mailbox@ahp.de

www.ahp.de