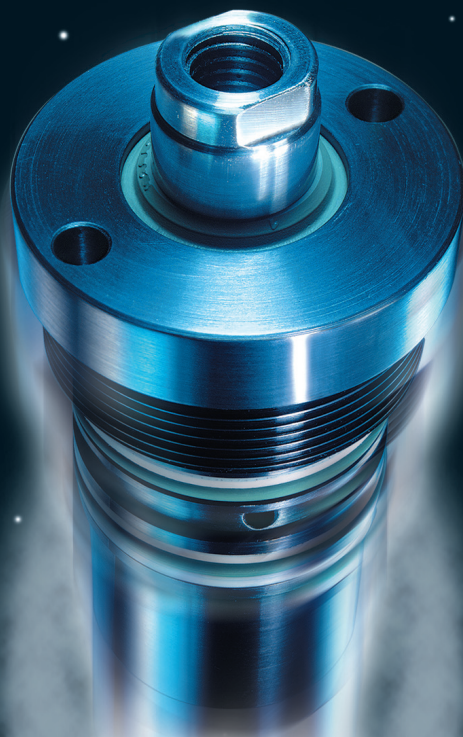


# Abheben

auf kleinstem **Raum...**

Einschraubzylinder  
EZ 251



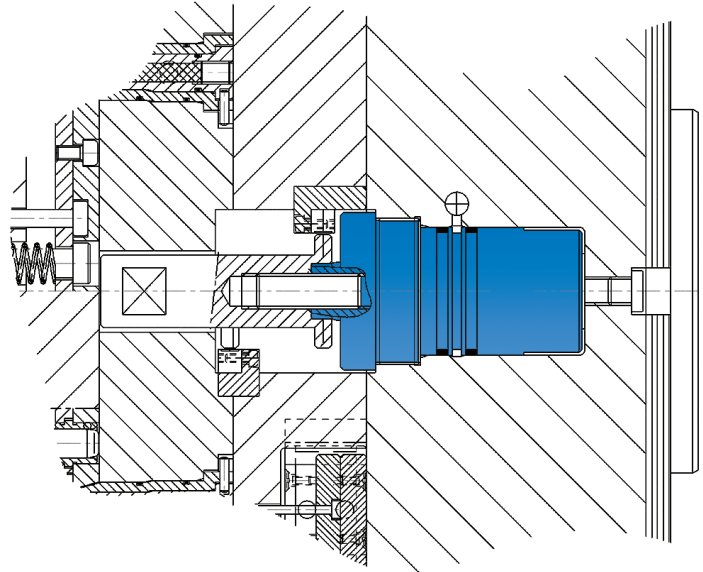
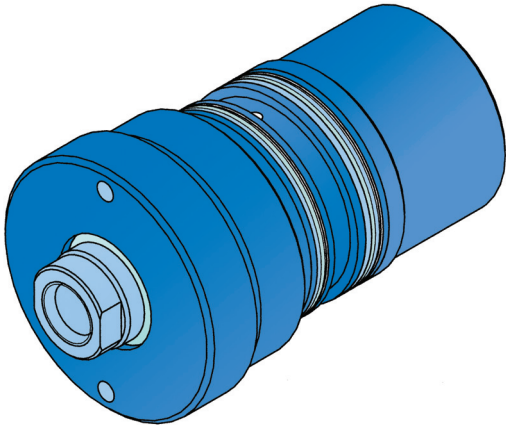
- Direkt integrierbar
- Doppelwirkend
- Hublänge einfach anzupassen



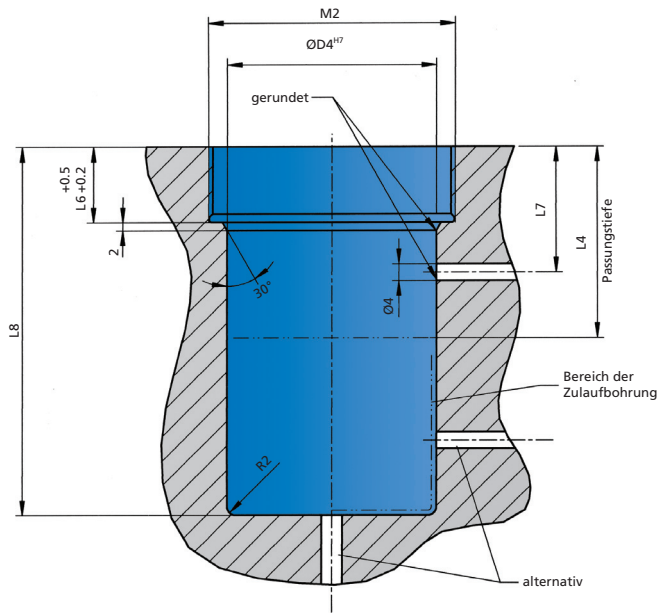
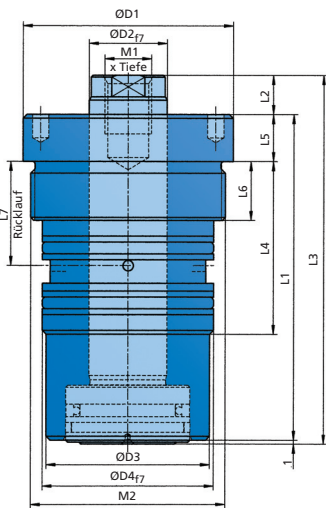
**MERKLE**<sup>®</sup>  
HYDRAULIKZYLINDER

# Einschraubzylinder EZ 251

Voll integrierbar und doppelwirkend



Anwendungsbeispiel



**Bestellbezeichnung (Beispiel)**

**EZ 251 . 25 / 16 . 01 . 201 . 25**

ggf. Sonderausführungen (wie z. B. DV für Viton-Dichtungen).

| Typ    | Kolben Ø | Stangen Ø (d) | Hub | L1 | L2 | L3  | L4 | L5 | L6 | L7   | L8 | D1 | D2 | D3 | D4 <sub>17</sub> | M1 x Tiefe | M2      |
|--------|----------|---------------|-----|----|----|-----|----|----|----|------|----|----|----|----|------------------|------------|---------|
| EZ 251 | 20       | 12            | 20  | 59 | 7  | 67  | 31 | 7  | 10 | 20   | 53 | 37 | 12 | 26 | 28               | M8x12      | M32x1,5 |
| EZ 251 | 25       | 16            | 25  | 74 | 7  | 82  | 39 | 10 | 13 | 25   | 65 | 44 | 16 | 33 | 35               | M10x15     | M40x1,5 |
| EZ 251 | 32       | 20            | 32  | 83 | 10 | 94  | 44 | 12 | 15 | 28   | 72 | 54 | 20 | 42 | 44               | M12x20     | M50x1,5 |
| EZ 251 | 40       | 25            | 40  | 99 | 12 | 112 | 47 | 14 | 16 | 30,5 | 86 | 65 | 25 | 53 | 55               | M16x25     | M60x1,5 |

01-06/2006

Sonderhübe auf Anfrage, Maße in mm